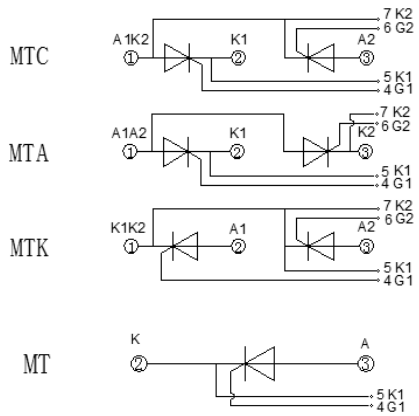


223F3



223F3B

